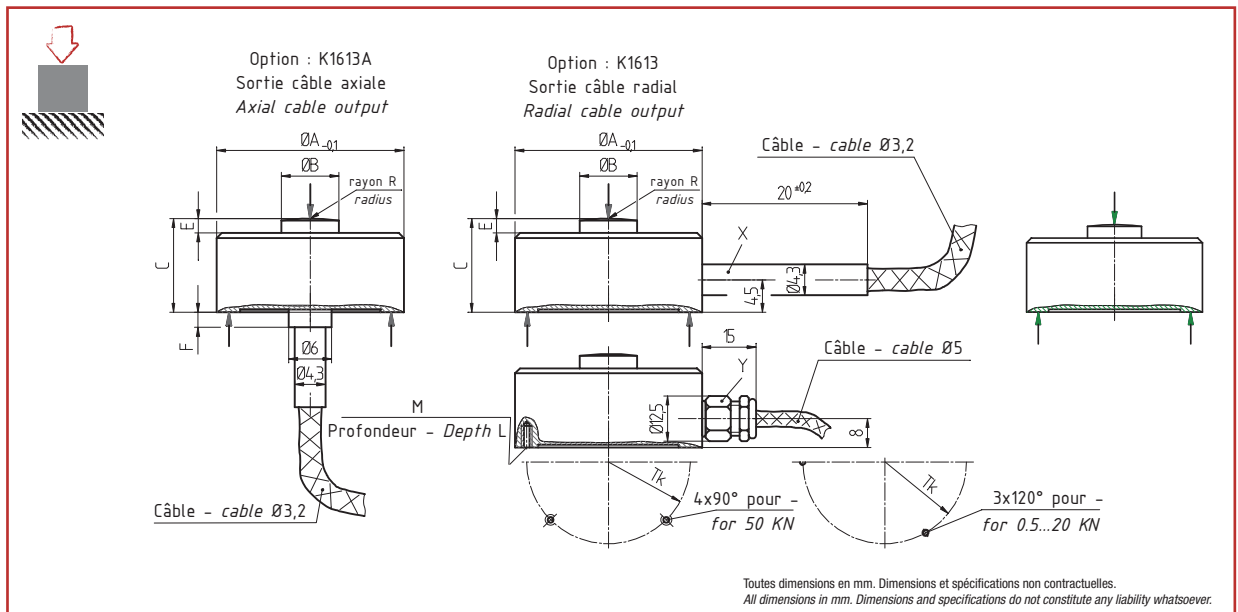




- Construction en acier inoxydable
- Degré de protection IP65
- Faible encombrement
- Capteur miniature
- *Stainless steel construction*
- *Protection level IP65*
- *Very small dimensions*
- *Miniature transducer*

Câblage - Wiring

+ alim.	+ signal	- signal	- alim.	Cran de calibration	Masse
+ excit.	+ signal	- signal	- excit.	Calibration control	Shield
marron	jaune	blanc	vert	gris	-
<i>brown</i>	<i>yellow</i>	<i>white</i>	<i>green</i>	<i>grey</i>	-



Charge Nominale Nominal Force (C.N.) - kN	ØA	ØB	C	E	F	R	M	L	X	Y	ØTK ± 0.1
0.1, 0.2, 0.5, 1, 2, 5, 10, 20	26	8	13	2	2	30	M2	3.5	✓	-	22.75
50	46	16	28	8	-	60	M4	6	-	✓	40

K1613

0 ... 0.1 kN à 0 ... 50 kN

Capteurs de Force - Compression Compression Force Sensor

Caractéristiques - Specifications

MÉCANIQUES		MECHANICAL	
Charge Nominale C.N.	Nominal load (C.N.)	voir au recto - see on the front	kN
Force max. sans détérioration	Limit load	130	% C.N.
Force ultime avant rupture	Ultimate load	> 300	% C.N.
Déflexion sous force nominale	Position feedback at nominal load	< 0.15	mm
PRÉCISIONS		ACCURACY	
Erreur de linéarité	Linearity error	±0.3	% C.N.
Hystérésis	Hysteresis	±0.3	% C.N.
Répétabilité	Repeatability	±0.2	% C.N.
ÉLECTRIQUES		ELECTRICAL	
Impédance du pont	Bridge resistance	350	Ω
Résistance d'isolement	Insulation resistance	> 2 x 10 ⁹	Ω
Tension d'alimentation	Supply voltage	2 ... 12	Vcc
Tension d'alimentation max.	Max. supply voltage	15	Vcc
Signal de sortie	Sensitivity	0.8 ... 1.2	mV/V
GÉNÉRALES		GENERAL	
Dérive thermique du signal	Temperature coefficient of sensitivity	±0.02	% C.N./°C
Dérive thermique de zéro	Temperature coefficient of zero signal	±0.02	% C.N./°C
Plage de température compensée	Nominal temperature range compensated	0 ... +60	°C
Plage de température opérationnelle	Service temperature range	-10 ... +70	°C
Degré de protection	Level of protection	IP65	
Matériau	Material	Acier Inoxydable Stainless steel	
Connexion	Connection	Câble 3 m	

Options - Options

Cran de calibration	Calibration control	100	% C.N.
Signal de sortie	Sensitivity	1.00	mV/V
Plage de température compensée	Nominal temperature range compensated	-30 ... +100	°C
Sortie de câble axiale	Axial cable output		
C.N. spéciales	Special ranges	Sur demande - On request	

Accessoires - Accessories



GM80



PAX S



GM80 PA



SDI-718B



L'INFINIMENT PRECIS INFINITE PRECISION

BP501 - F 74105 Annemasse Cedex

Tél. : (+33) 4 50 87 78 64

Fax : (+33) 4 50 87 78 42

E.mail : info@scaime.com



Téléchargez tous
nos documents sur :
Download all
our documents from :
www.scaime.com

Agent